

DN40, DN 65, DN 80 STD, DN 100 SDT, DN 200 SDT VI, DN 250 TT PUR, DN 300 TT PUX, DN 350 , DN 400, DN 500, DN 600, DN 700, DN 800, DN 900, DN 1000, DN 2000 и др.

# Прайс на трубы, затворы, задвижки, адаптеры, отводы, муфты, клапаны, ремонтные части.



**По вопросам продаж и поддержки обращайтесь:**

Архангельск (8182)63-90-72  
Астана +7(7172)727-132  
Белгород (4722)40-23-64  
Брянск (4832)59-03-52  
Владивосток (423)249-28-31  
Волгоград (844)278-03-48  
Вологда (8172)26-41-59  
Воронеж (473)204-51-73  
Екатеринбург (343)384-55-89  
Иваново (4932)77-34-06  
Ижевск (3412)26-03-58  
Казань (843)206-01-48

Калининград (4012)72-03-81  
Калуга (4842)92-23-67  
Кемерово (3842)65-04-62  
Киров (8332)68-02-04  
Краснодар (861)203-40-90  
Красноярск (391)204-63-61  
Курск (4712)77-13-04  
Липецк (4742)52-20-81  
Магнитогорск (3519)55-03-13  
Москва (495)268-04-70  
Мурманск (8152)59-64-93  
Набережные Челны (8552)20-53-41

Нижний Новгород (831)429-08-12  
Новокузнецк (3843)20-46-81  
Новосибирск (383)227-86-73  
Орел (4862)44-53-42  
Оренбург (3532)37-68-04  
Пенза (8412)22-31-16  
Пермь (342)205-81-47  
Ростов-на-Дону (863)308-18-15  
Рязань (4912)46-61-64  
Самара (846)206-03-16  
Санкт-Петербург (812)309-46-40  
Саратов (845)249-38-78

Смоленск (4812)29-41-54  
Сочи (862)225-72-31  
Ставрополь (8652)20-65-13  
Тверь (4822)63-31-35  
Томск (3822)98-41-53  
Тула (4872)74-02-29  
Тюмень (3452)66-21-18  
Ульяновск (8422)24-23-59  
Уфа (347)229-48-12  
Челябинск (351)202-03-61  
Череповец (8202)49-02-64  
Ярославль (4852)69-52-93

16	Маховик задвижки н.д. 500мм	шт	56,14	5,00
17	Задвижка клиновья чугунная EURO 20 тип 23 Ду 300 мм 10-16 бар с внутренним покрытием "эпокси"	шт	1 578,31	157,00
18	Маховик задвижки н.д. 500мм	шт	56,14	5,00
19	Задвижка клиновья чугунная EURO 20 тип 23 Ду 350 мм 10-16 бар с внутренним покрытием "эпокси"	шт	3 034,32	177,00
20	Маховик задвижки н.д. 500мм	шт	54,28	5,00
21	Задвижка клиновья чугунная EURO 20 тип 23 Ду 400 мм 10-16 бар с внутренним покрытием "эпокси"	шт	3 622,88	298,00
22	Маховик задвижки н.д. 500мм	шт	54,28	5,00



Клиновые задвижки из ВЧШГ EURO 20 тип 23 (короткий корпус) с электроприводом AUMANORM

№	Наименование продукции	Единица измерения	Цена за ед. (Евро)	Вес ( кг )
1	Задвижка клиновья чугунная EURO 20 тип 23 с электроприводом AUMANORM Ду 65 мм 10-16 бар с внутренним покрытием "эпокси"	шт	1 640,92	39
2	Задвижка клиновья чугунная EURO 20 тип 23 с электроприводом AUMANORM Ду 80 мм 10-16 бар с внутренним покрытием "эпокси"	шт	1 516,59	40
3	Задвижка клиновья чугунная EURO 20 тип 23 с электроприводом AUMANORM Ду 100 мм 10-16 бар с внутренним покрытием "эпокси"	шт	2 226,05	48
4	Задвижка клиновья чугунная EURO 20 тип 23 с электроприводом AUMANORM Ду 125 мм 10-16 бар с внутренним покрытием "эпокси"	шт	2 037,24	55

5	Задвижка клиновья чугунная EURO 20 тип 23 с электроприводом AUMANORM Ду 150 мм 10-16 бар с внутренним покрытием "эпокси"	шт	2 230,74	63
6	Задвижка клиновья чугунная EURO 20 тип 23 с электроприводом AUMANORM Ду 200 мм 10-16 бар с внутренним покрытием "эпокси"	шт	3 436,13	130
7	Задвижка клиновья чугунная EURO 20 тип 23 с электроприводом AUMANORM Ду 250 мм 10-16 бар с внутренним покрытием "эпокси"	шт	3 835,88	165
8	Задвижка клиновья чугунная EURO 20 тип 23 с электроприводом AUMANORM Ду 300 мм 10-16 бар с внутренним покрытием "эпокси"	шт	4 775,56	199



Дисковые затворы из ВЧШГ типа NGL и ВВЖП, PN=10

№	Наименование продукции	Единица измерения	Цена за ед. (Евро)	Вес ( кг )
1	Дисковый затвор NGL Ду 150 мм 10 бар с ручным управлением и возможностью моторизации; привод-маховик	шт	1 161,63	35
2	Дисковый затвор NGL Ду 200 мм 10 бар с ручным управлением и возможностью моторизации; привод-маховик	шт	1 298,98	46
3	Дисковый затвор NGL Ду 250 мм 10 бар с ручным управлением и возможностью моторизации; привод-маховик	шт	1 889,12	67
4	Дисковый затвор NGL Ду 300 мм 10 бар с ручным управлением и возможностью моторизации; привод-маховик	шт	2 216,40	86
5	Дисковый затвор NGL Ду 400 мм 10 бар с ручным управлением и возможностью моторизации; привод-маховик	шт	3 010,21	139
6	Дисковый затвор NGL Ду 500 мм 10 бар с ручным управлением и возможностью моторизации; привод-маховик	шт	4 932,00	215
7	Дисковый затвор NGL Ду 600 мм 10 бар с ручным управлением и возможностью моторизации; привод-маховик	шт	5 771,64	302
8	Дисковый затвор NGL Ду 700 мм 10 бар с ручным управлением и возможностью моторизации; привод-маховик	шт	9 132,97	453
9	Дисковый затвор NGL Ду 800 мм 10 бар с ручным управлением и возможностью моторизации; привод-маховик	шт	9 710,12	640

10	Дисковый затвор ВВЖРІ Ду 900 мм 10 бар с ручным управлением и возможностью моторизации; привод-маховик	шт	14 538,76	861
11	Дисковый затвор ВВЖРІ Ду 1000 мм 10 бар с ручным управлением и возможностью моторизации; привод-маховик	шт	16 030,85	1 249
12	Дисковый затвор ВВЖРІ Ду 1200 мм 10 бар с ручным управлением и возможностью моторизации; привод-маховик	шт	21 810,19	1 831
13	Дисковый затвор ВВЖРІ Ду 1400 мм 10 бар с ручным управлением и возможностью моторизации; привод-маховик	шт	36 121,03	2 512
14	Дисковый затвор ВВЖРІ Ду 1500 мм 10 бар с ручным управлением и возможностью моторизации; привод-маховик	шт	52 894,19	2 873
15	Дисковый затвор ВВЖРІ Ду 1600 мм 10 бар с ручным управлением и возможностью моторизации; привод-маховик	шт	54 481,02	3 470
16	Дисковый затвор ВВЖРІ Ду 1800 мм 10 бар с ручным управлением и возможностью моторизации; привод-маховик	шт	65 081,32	4 965
17	Дисковый затвор ВВЖРІ Ду 2000 мм 10 бар с ручным управлением и возможностью моторизации; привод-маховик	шт	75 207,59	8 353



**Дисковые затворы из ВЧШГ типа NGL и ВВЖРІ, PN=16**

№	Наименование продукции	Единица измерения	Цена за ед. (Евро)	Вес ( кг )
1	Дисковый затвор NGL Ду 150 мм 16 бар с ручным управлением и возможностью моторизации; привод-маховик	шт	1 161,63	35
2	Дисковый затвор NGL Ду 200 мм 16 бар с ручным управлением и возможностью моторизации; привод-маховик	шт	1 300,13	46
3	Дисковый затвор NGL Ду 250 мм 16 бар с ручным управлением и возможностью моторизации; привод-маховик	шт	1 792,65	67
4	Дисковый затвор NGL Ду 300 мм 16 бар с ручным управлением и возможностью моторизации; привод-маховик	шт	2 225,63	88

5	Дисковый затвор NGL Ду 400 мм 16 бар с ручным управлением и возможностью моторизации; привод-маховик	шт	3 555,76	170
6	Дисковый затвор NGL Ду 500 мм 16 бар с ручным управлением и возможностью моторизации; привод-маховик	шт	5 410,90	265
7	Дисковый затвор NGL Ду 600 мм 16 бар с ручным управлением и возможностью моторизации; привод-маховик	шт	7 377,22	414
8	Дисковый затвор NGL Ду 700 мм 16 бар с ручным управлением и возможностью моторизации; привод-маховик	шт	9 368,19	543
9	Дисковый затвор NGL Ду 800 мм 16 бар с ручным управлением и возможностью моторизации; привод-маховик	шт	12 308,37	926
10	Дисковый затвор ВВЖР Ду 900 мм 16 бар с ручным управлением и возможностью моторизации; привод-маховик	шт	16 886,58	1 152
11	Дисковый затвор ВВЖР Ду 1000 мм 16 бар с ручным управлением и возможностью моторизации; привод-маховик	шт	19 334,65	1 479
12	Дисковый затвор ВВЖР Ду 1200 мм 16 бар с ручным управлением и возможностью моторизации; привод-маховик	шт	31 467,97	2 357
13	Дисковый затвор ВВЖР Ду 1400 мм 16 бар с ручным управлением и возможностью моторизации; привод-маховик	шт	38 104,31	3 500
14	Дисковый затвор ВВЖР Ду 1500 мм 16 бар с ручным управлением и возможностью моторизации; привод-маховик	шт	67 946,59	4 020
15	Дисковый затвор ВВЖР Ду 1600 мм 16 бар с ручным управлением и возможностью моторизации; привод-маховик	шт	61 484,90	4 920
16	Дисковый затвор ВВЖР Ду 1800 мм 16 бар с ручным управлением и возможностью моторизации; привод-маховик	шт	87 042,04	6 974
17	Дисковый затвор ВВЖР Ду 2000 мм 16 бар с ручным управлением и возможностью моторизации; привод-маховик	шт	95 067,74	8 353



Монтажные вставки тип PO, PN=10

№	Наименование продукции	Единица измерения	Цена за ед. (Евро)	Вес ( кг )
1	Монтажная вставка ду 50 мм тип PO, 10 бар	шт	176,92	10

2	Монтажная вставка ду 65 мм тип РО, 10 бар	шт	216,73	13
3	Монтажная вставка ду 80 мм тип РО, 10 бар	шт	265,24	16
4	Монтажная вставка ду 100 мм тип РО, 10 бар	шт	261,66	20
5	Монтажная вставка ду 150 мм тип РО, 10 бар	шт	373,70	28
6	Монтажная вставка ду 200 мм тип РО, 10 бар	шт	506,69	37
7	Монтажная вставка ду 250 мм тип РО, 10 бар	шт	698,40	65
8	Монтажная вставка ду 300 мм тип РО, 10 бар	шт	743,35	72
9	Монтажная вставка ду 400 мм тип РО, 10 бар	шт	1 181,80	122
10	Монтажная вставка ду 500 мм тип РО, 10 бар	шт	1 569,93	162
11	Монтажная вставка ду 600 мм тип РО, 10 бар	шт	1 863,83	205
12	Монтажная вставка ду 700 мм тип РО, 10 бар	шт	2 577,36	256
13	Монтажная вставка ду 800 мм тип РО, 10 бар	шт	3 411,39	352
14	Монтажная вставка ду 900 мм тип РО, 10 бар	шт	4 057,77	405
15	Монтажная вставка ду 1000 мм тип РО, 10 бар	шт	4 602,24	450
16	Монтажная вставка ду 1200 мм тип РО, 10 бар	шт	7 837,71	744
17	Монтажная вставка ду 1400 мм тип РО, 10 бар	шт	10 950,00	1036



**Монтажные вставки тип РО, PN=16**

№	Наименование продукции	Единица измерения	Цена за ед. (Евро)	Вес ( кг )
1	Монтажная вставка ду 50 мм тип РО, 16 бар	шт	176,92	10

2	Монтажная вставка ду 65 мм тип РО, 16 бар	шт	216,73	13
3	Монтажная вставка ду 80 мм тип РО, 16 бар	шт	265,24	16
4	Монтажная вставка ду 100 мм тип РО, 16 бар	шт	261,66	20
5	Монтажная вставка ду 150 мм тип РО, 16 бар	шт	373,70	28
6	Монтажная вставка ду 200 мм тип РО, 16 бар	шт	629,74	48
7	Монтажная вставка ду 250 мм тип РО, 16 бар	шт	819,56	74
8	Монтажная вставка ду 300 мм тип РО, 16 бар	шт	935,78	92
9	Монтажная вставка ду 400 мм тип РО, 16 бар	шт	1 432,29	162
10	Монтажная вставка ду 500 мм тип РО, 16 бар	шт	2 045,14	240
11	Монтажная вставка ду 600 мм тип РО, 16 бар	шт	2 668,66	330
12	Монтажная вставка ду 700 мм тип РО, 16 бар	шт	3 302,56	366
13	Монтажная вставка ду 800 мм тип РО, 16 бар	шт	4 189,98	482
14	Монтажная вставка ду 900 мм тип РО, 16 бар	шт	4 901,30	546
15	Монтажная вставка ду 1000 мм тип РО, 16 бар	шт	6 281,04	715
16	Монтажная вставка ду 1200 мм тип РО, 16 бар	шт	10 733,14	1 112



**Вантуз тройного действия VENTEX**

№	Наименование продукции	Единица измерения	Цена за ед. (Евро)	Вес ( кг )
---	------------------------	-------------------	--------------------	------------

1	Вантуз тройного действия VENTEX ду 100 мм, 10 бар	шт	1 036,08	40
2	Вантуз тройного действия VENTEX ду 150 мм, 10 бар	шт	1 456,47	115
3	Вантуз тройного действия VENTEX ду 200 мм, 10 бар	шт	2 923,14	170



#### Фланцевые адаптеры для труб из ВЧШГ PN 10

№	Наименование продукции	Единица измерения	Цена за ед. (Евро)	Вес ( кг )
1	Фланцевый адаптер Quick GS для труб из ВЧШГ ду 350, 10 бар	шт	469,82	24,2
2	Фланцевый адаптер Quick GS для труб из ВЧШГ ду 400, 10 бар	шт	673,02	27,9
3	Фланцевый адаптер Quick GS для труб из ВЧШГ ду 450, 10 бар	шт	770,97	35,7
4	Фланцевый адаптер Quick GS для труб из ВЧШГ ду 500, 10 бар	шт	832,54	40,3
5	Фланцевый адаптер Quick GS для труб из ВЧШГ ду 600, 10 бар	шт	1 069,40	49,2
6	Фланцевый адаптер Quick GS для труб из ВЧШГ ду 700, 10 бар	шт	1 251,32	60,2
7	Фланцевый адаптер Quick GS для труб из ВЧШГ ду 800, 10 бар	шт	1 421,06	73,1
8	Фланцевый адаптер Quick GS для труб из ВЧШГ ду 900, 10 бар	шт	2 025,11	105
9	Фланцевый адаптер Quick GS для труб из ВЧШГ ду 1000, 10 бар	шт	2 325,98	121
10	Фланцевый адаптер Quick GS для труб из ВЧШГ ду 1200, 10 бар	шт	5 251,17	345
11	Фланцевый адаптер Quick GS для труб из ВЧШГ ду 1400, 10 бар	шт	8 318,31	440
12	Фланцевый адаптер Quick GS для труб из ВЧШГ ду 1600, 10 бар	шт	7 888,59	572





### Фланцевые адаптеры для труб из ВЧШГ PN 16

№	Наименование продукции	Единица измерения	Цена за ед. (Евро)	Вес ( кг )
1	Фланцевый адаптер Quick GS для труб из ВЧШГ ду 350, 16 бар	шт	481,94	25,4
2	Фланцевый адаптер Quick GS для труб из ВЧШГ ду 400, 16 бар	шт	562,05	29,5
3	Фланцевый адаптер Quick GS для труб из ВЧШГ ду 450, 16 бар	шт	578,56	39,6
4	Фланцевый адаптер Quick GS для труб из ВЧШГ ду 500, 16 бар	шт	681,15	48
5	Фланцевый адаптер Quick GS для труб из ВЧШГ ду 600, 16 бар	шт	883,86	61,7
6	Фланцевый адаптер Quick GS для труб из ВЧШГ ду 700, 16 бар	шт	935,73	62,6
7	Фланцевый адаптер Quick GS для труб из ВЧШГ ду 800, 16 бар	шт	1 073,12	74,5
8	Фланцевый адаптер Quick GS для труб из ВЧШГ ду 900, 16 бар	шт	1 543,31	107
9	Фланцевый адаптер Quick GS для труб из ВЧШГ ду 1000, 16 бар	шт	1 895,11	128
10	Фланцевый адаптер Quick GS для труб из ВЧШГ ду 1200, 16 бар	шт	7 585,85	420
11	Фланцевый адаптер Quick GS для труб из ВЧШГ ду 1400, 16 бар	шт	8 936,37	502



### Фланцевые адаптеры для стальных труб PN 10

№	Наименование продукции	Единица измерения	Цена за ед. (Евро)	Вес ( кг )
1	Фланцевый адаптер Quick GS для стальных труб н.д. 426 мм, ду 400 мм, 10 бар		1 155,35	65
2	Фланцевый адаптер Quick GS для стальных труб н.д. 530 мм, ду 500 мм, 10 бар	шт	1 486,39	80
3	Фланцевый адаптер Quick GS для стальных труб н.д. 630 мм, ду 600 мм, 10 бар	шт	1 753,27	112
4	Фланцевый адаптер Quick GS для стальных труб н.д. 720 мм, ду 700мм, 10 бар	шт	2 155,35	140
5	Фланцевый адаптер Quick GS для стальных труб н.д. 820 мм, ду 800 мм, 10 бар	шт	2 775,84	174
6	Фланцевый адаптер Quick GS для стальных труб н.д. 920 мм, ду 900 мм, 10 бар	шт	3 259,69	200
7	Фланцевый адаптер Quick GS для стальных труб н.д. 1020 мм, ду 1000 мм, 10 бар	шт	3 653,23	236
8	Фланцевый адаптер Quick GS для стальных труб н.д. 1220 мм, ду 1200 мм, 10 бар	шт	5 843,09	345
9	Фланцевый адаптер Quick GS для стальных труб н.д. 1420 мм, ду 1400 мм, 10 бар	шт	7 873,11	440



### Фланцевые адаптеры UltraQuick для труб из различных материалов PN 10-16

№	Наименование продукции	Единица измерения	Цена за ед. (Евро)	Вес ( кг )
---	------------------------	-------------------	--------------------	------------

1	Фланцевый адаптер UltraQuick ду 50 мм (диапазон обжима 49-71 мм) 10-16 бар	шт	48,21	3,3
2	Фланцевый адаптер UltraQuick ду 60 мм (диапазон обжима 62-84 мм) 10-16 бар	шт	48,21	4,1
3	Фланцевый адаптер UltraQuick ду 80 мм (диапазон обжима 80-102 мм) 10-16 бар	шт	58,12	4,3
4	Фланцевый адаптер UltraQuick ду 100 мм (диапазон обжима 97-127 мм) 10-16 бар	шт	67,92	6
5	Фланцевый адаптер UltraQuick ду 125 мм (диапазон обжима 123-153 мм) 10-16 бар	шт	86,59	7,9
6	Фланцевый адаптер UltraQuick ду 150 мм (диапазон обжима 151-181 мм) 10-16 бар	шт	96,89	8,5
7	Фланцевый адаптер UltraQuick ду 200 мм (диапазон обжима 170-200 мм) 10-16 бар	шт	104,44	10,7
8	Фланцевый адаптер UltraQuick ду 200 мм (диапазон обжима 196-226 мм) 10-16 бар	шт	110,24	10,7
9	Фланцевый адаптер UltraQuick ду 200 мм (диапазон обжима 211-241 мм) 10-16 бар	шт	139,15	11
10	Фланцевый адаптер UltraQuick ду 225 мм (диапазон обжима 235-265 мм) 10-16 бар	шт	150,24	15,2
11	Фланцевый адаптер UltraQuick ду 250 мм (диапазон обжима 260-290 мм) 10-16 бар	шт	175,38	14,4
12	Фланцевый адаптер UltraQuick ду 300 мм (диапазон обжима 285-315 мм) 10-16 бар	шт	189,92	20,2
13	Фланцевый адаптер UltraQuick ду 300 мм (диапазон обжима 306-336 мм) 10-16 бар	шт	213,36	19,4
14	Фланцевый адаптер UltraQuick ду 300 мм (диапазон обжима 318-348 мм) 10-16 бар	шт	239,33	18,9



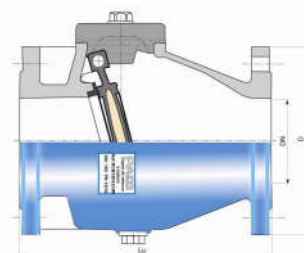
### Муфты UltraLink для труб из различных материалов PN 10-16

№	Наименование продукции	Единица измерения	Цена за ед. (Евро)	Вес ( кг )
1	Соединительная муфта UltraLink ду 50 мм (диапазон обжима 49-71 мм) 10-16 бар	шт	48,21	3,6
2	Соединительная муфта UltraLink ду 60 мм (диапазон обжима 62-84 мм) 10-16 бар	шт	46,61	4,1

3	Соединительная муфта UltraLink ду 80 мм (диапазон обжима 80-102 мм) 10-16 бар	шт	56,69	4,9
4	Соединительная муфта UltraLink ду 100 мм (диапазон обжима 97-127 мм) 10-16 бар	шт	81,46	7,7
5	Соединительная муфта UltraLink ду 125 мм (диапазон обжима 123-153 мм) 10-16 бар	шт	98,39	8,9
6	Соединительная муфта UltraLink ду 150 мм (диапазон обжима 151-181 мм) 10-16 бар	шт	112,12	10,4
7	Соединительная муфта UltraLink ду 175 мм (диапазон обжима 196-226 мм) 10-16 бар	шт	147,80	13,9
8	Соединительная муфта UltraLink ду 200 мм (диапазон обжима 211-241 мм) 10-16 бар	шт	180,11	14,8
9	Соединительная муфта UltraLink ду 225 мм (диапазон обжима 235-265 мм) 10-16 бар	шт	174,16	16,2
10	Соединительная муфта UltraLink ду 250 мм (диапазон обжима 260-290 мм) 10-16 бар	шт	209,14	18,1
11	Соединительная муфта UltraLink ду 300 мм (диапазон обжима 285-315 мм) 10-16 бар	шт	231,36	21,3
12	Соединительная муфта UltraLink ду 300 мм (диапазон обжима 306-336 мм) 10-16 бар	шт	263,03	22,9
13	Соединительная муфта UltraLink ду 300 мм (диапазон обжима 318-348 мм) 10-16 бар	шт	299,17	23,7

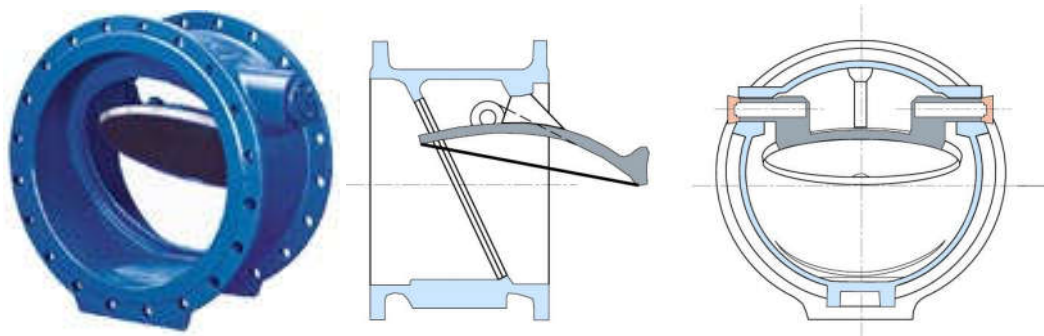


Обратные клапаны



№	Наименование продукции	Единица измерения	Цена за ед. (Евро)	Вес ( кг )
1	Обратный клапан ду 50 мм, PN=10-16	шт	264,71	14
2	Обратный клапан ду 60 мм, PN=10-16	шт	261,74	17
3	Обратный клапан ду 65 мм, PN=10-16	шт	210,05	17
4	Обратный клапан ду 80 мм, PN=10-16	шт	225,40	21

5	Обратный клапан ду 100 мм, PN=10-16	шт	285,89	29
6	Обратный клапан ду 125 мм, PN=10-16	шт	467,73	42
7	Обратный клапан ду 150 мм, PN=10-16	шт	647,29	60
8	Обратный клапан ду 200 мм, PN=10	шт	1 100,58	92
9	Обратный клапан ду 250 мм, PN=10	шт	1 424,26	145
10	Обратный клапан ду 300 мм, PN=10	шт	1 843,79	175



№	Наименование продукции	Единица измерения	Цена за ед. (Евро)	Вес ( кг )
1	Обратный клапан ду 400 мм, PN=10	шт	7 225,63	313
2	Обратный клапан ду 500 мм, PN=10	шт	10 272,25	400
3	Обратный клапан ду 600 мм, PN=10	шт	24 351,02	541
4	Обратный клапан ду 700 мм, PN=10	шт	36 820,80	774
5	Обратный клапан ду 800 мм, PN=10	шт	42 088,19	475,
6	Обратный клапан ду 900 мм, PN=10	шт	59 720,82	711
7	Обратный клапан ду 1000 мм, PN=10	шт	76 695,84	912

**По вопросам продаж и поддержки обращайтесь:**

Архангельск (8182)63-90-72  
Астана +7(7172)727-132  
Белгород (4722)40-23-64  
Брянск (4832)59-03-52  
Владивосток (423)249-28-31  
Волгоград (844)278-03-48  
Вологда (8172)26-41-59  
Воронеж (473)204-51-73  
Екатеринбург (343)384-55-89  
Иваново (4932)77-34-06  
Ижевск (3412)26-03-58  
Казань (843)206-01-48

Калининград (4012)72-03-81  
Калуга (4842)92-23-67  
Кемерово (3842)65-04-62  
Киров (8332)68-02-04  
Краснодар (861)203-40-90  
Красноярск (391)204-63-61  
Курск (4712)77-13-04  
Липецк (4742)52-20-81  
Магнитогорск (3519)55-03-13  
Москва (495)268-04-70  
Мурманск (8152)59-64-93  
Набережные Челны (8552)20-53-41

Нижний Новгород (831)429-08-12  
Новокузнецк (3843)20-46-81  
Новосибирск (383)227-86-73  
Орел (4862)44-53-42  
Оренбург (3532)37-68-04  
Пенза (8412)22-31-16  
Пермь (342)205-81-47  
Ростов-на-Дону (863)308-18-15  
Рязань (4912)46-61-64  
Самара (846)206-03-16  
Санкт-Петербург (812)309-46-40  
Саратов (845)249-38-78

Смоленск (4812)29-41-54  
Сочи (862)225-72-31  
Ставрополь (8652)20-65-13  
Тверь (4822)63-31-35  
Томск (3822)98-41-53  
Тула (4872)74-02-29  
Тюмень (3452)66-21-18  
Ульяновск (8422)24-23-59  
Уфа (347)229-48-12  
Челябинск (351)202-03-61  
Череповец (8202)49-02-64  
Ярославль (4852)69-52-93